



— 90 °C

— 60 °C

— 40 °C

Évaporateur Klafs KIN Bain de vapeur
Évaporateur Klafs SAN sanarium pro

KLAFS GMBH & CO. KG

Agenda

- Aspects original Klafs KIN
- Klafs KIN commande intégrée
- Klafs Green Steam
- Klafs KIN sécurité de fonctionnement
- Klafs KIN raccordements
- Klafs KIN données techniques
- Klafs SAN
- Carcasse

— 90 °C

— 60 °C

— 40 °C

Klafs KIN

Le successeur parfait du Mk5 KIN!

Fonctions optimisées et nouvelles:

- Meilleure gestion de calcaire
- Gestion de calcaire brevetée pour une meilleure sécurité de fonctionnement
- Autorisation de DVGW*
- Commande avec écran tactile multicolore
- Activation LED intégrée (planchette lumineuse, éclairage indirect)
- Module d'extension pour équipements spéciaux

* Verein des Deutschen Gas- und Wasserfachs e.V. (Association allemande des professionnels du gaz et de l'eau)



Commande intégrée Klafs KIN



Le progrès dans le détail:

- Panneau tactile
 - Écran couleur
 - Guidage intuitif du menu
 - Affichage clair
 - Données opérationnelles
 - Adresse des paramètres
 - Intensité du parfum
- Touches intégrées pour le dégorgement, la lumière et Marche/Arrêt
- Technique de réglage
 - Parfaite pour obtenir la meilleure qualité de brouillard



Klafs Green Steam

Meilleure efficacité énergétique avec un confort de bain maximal avec une excellente qualité du brouillard:

— 90 °C

Toujours aussi performant:

— 60 °C

- Conduite de vapeur avec isolation thermique selon EnEV* (réduction de condensat)
- Isolation thermique du bain de vapeur
- Isolation thermique du cylindre de vapeur en acier inoxydable

— 40 °C

* Energiesparverordnung (décret sur les économies d'énergie)

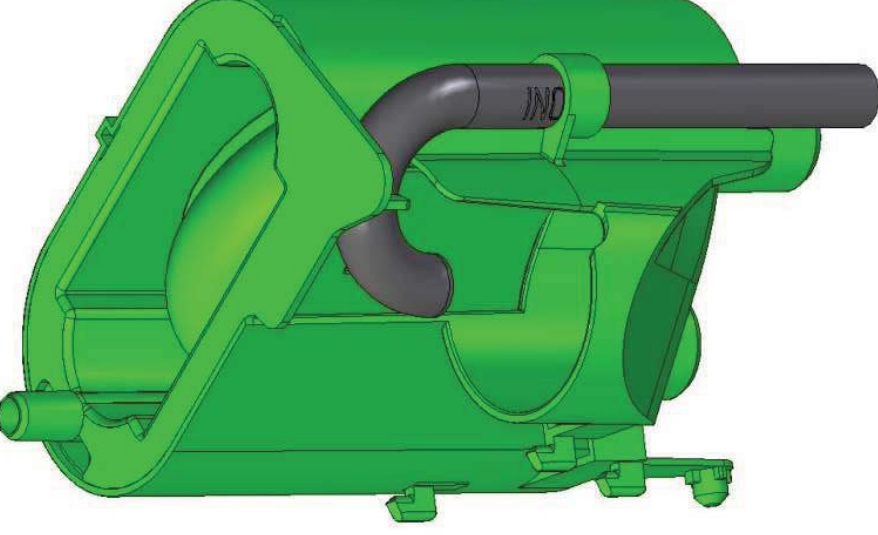
k l a f s
g r e e n
s t e a m



Klafs KIN: avec disconnecteur intégré

Disconnecteur intégré (jusqu'à présent, un coût supplémentaire d'environ 400 à 700 € était à prévoir incombant au client) :

- Aménagement d'eau séparé du gobelet de remplissage
- Construction conforme à DIN EN13076/13077



— 90 °C

— 60 °C

— 40 °C

Klafs KIN: Sécurité de fonctionnement

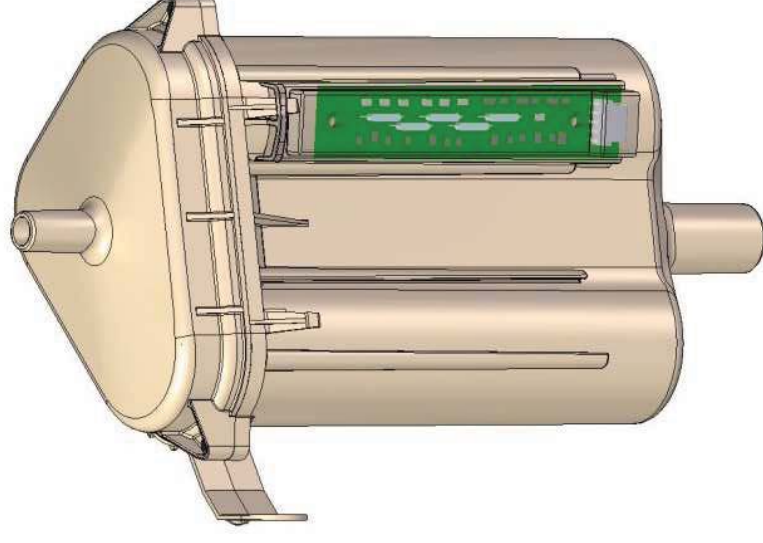
Encore plus de sécurité de fonctionnement:

- Amélioration de la surveillance du niveau d'eau pour éviter d'endommager les éléments chauffants
 - 2 gravures de niveau avec affichage LED
 - Aimant annulaire sans usure
- Set pressurisé (comme MK5)

— 90 °C

— 60 °C

— 40 °C



Klafs KIN: Gestion du calcaire

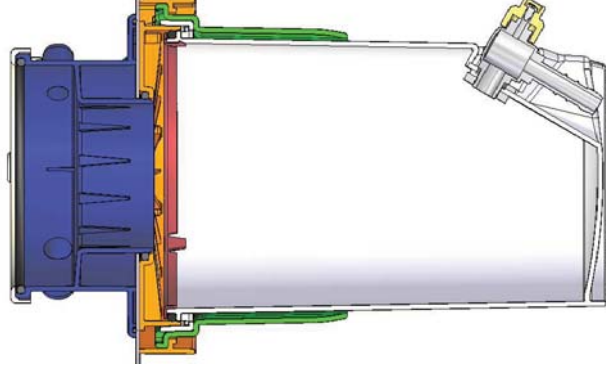
Parfait pour le gestionnaire!

- Gestion du calcaire améliorée
- Collecteur de chaux optimisé:
 - Une taille pour de tous les évaporateurs
 - Matériau renforcé
 - Affichage de la température, protection contre les brûlures
- Entretien simple:
 - Fermeture à baïonnette
 - Facilement accessible
- Coûts de maintenance réduits

— 90 °C

— 60 °C

— 40 °C



Klafs KIN: Raccordements dans l'évaporateur

— 90 °C

Comme antérieurement:

- Pompe fragrance
- Ventilateur pour l'air pollué (3 niveaux)
- Moteur de réglage des clapets
- Affichage à distance
- Alimentation à distance
- Module bain de vapeur RS232
- SGLT

— 60 °C



— 40 °C

Klafs KIN: Raccordements dans l'évaporateur

Nouveaux appareils à raccorder dans l'évaporateur:

- Ventilateur air frais (3 niveaux)
- Éclairage 230 V avec transformateur externe
- Option 230 V max. 150 W
 - Ciel étoile
 - Éclairage de nettoyage
- Ethernet pour la maintenance

— 90 °C

— 60 °C

— 40 °C



Klafs KIN: Module d'extension

Nouveau: avec la platine d'extension, une variété infinie d'options de réglage est disponible:

- 4 contacts de relais max. 230 V / 800 VA
 - 2 pompes de parfum supplémentaire (pour un total de 3 possible)
 - Ciel étoile
 - Chauffage de la banquette (commande du relais)
 - Tension d'alimentation moteur de réglage des clapets 230 V

■ **Commande barre lumineuse à LED / éclairage indirect via l'écran en couleur:**

- Couleur réglable (rouge, bleu, vert, jaune)
- Change de couleurs
- Variation d'intensité lumineuse



Klafs KIN: Option SGLT Platine

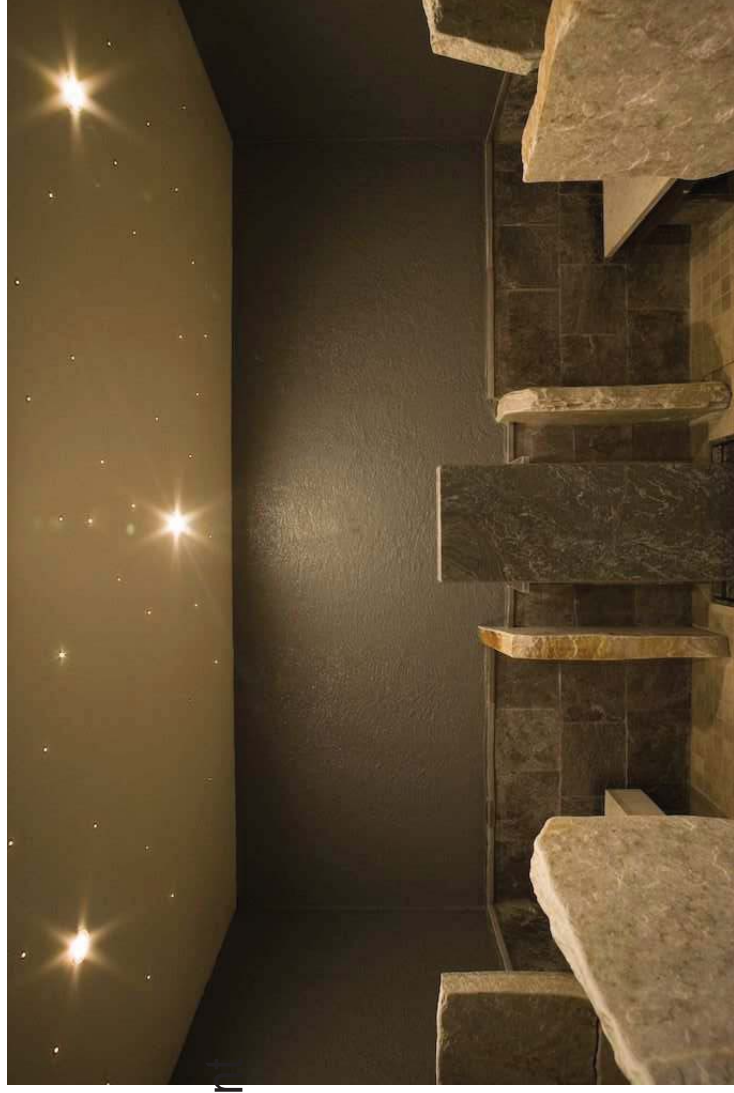
Comme antérieurement :

- Bain de vapeur marche / arrêt
- Lumière marche / arrêt
- Message de fonctionnement, d'entretien et de dysfonctionnement

— 90 °C

— 60 °C

— 40 °C



Klafs KIN: Option module bain de vapeur

— 90 °C **Comme antérieurement:**

- Connexion via IMES sur TOUCHCONTROL
- Intégration dans le système CAN-Bus
- Raccordement RS 232

— 60 °C

— 40 °C



Klafs KIN: Données techniques

Pour les petits et les grands bains de vapeur:

— 90 °C

■ Évaporateur en trois niveaux de performance avec des performances de vapeur de:

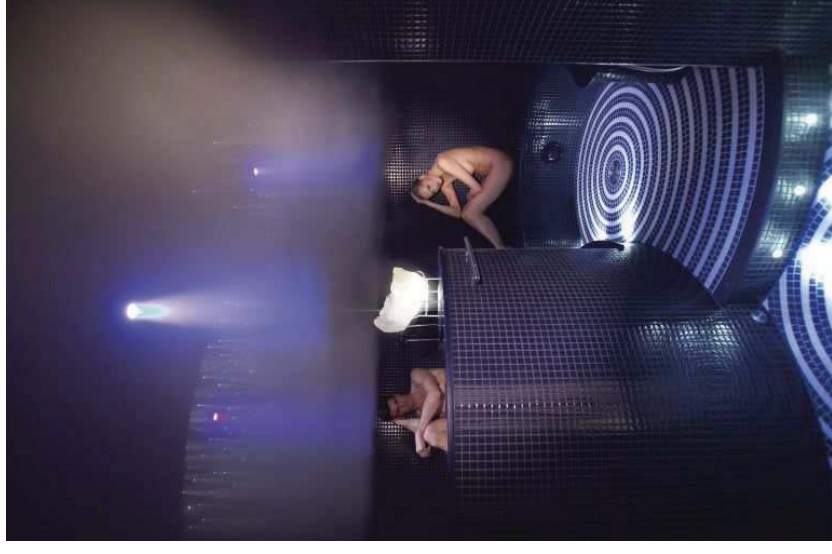
— 60 °C

- 8 kg/h
- 10 kg/h
- 24 kg/h

- Voltage de chauffage: 400 - 415 V
- Voltage de commande: 230 V, 50 Hz
- Classe de protection 1

— 40 °C

■ Indice de protection: IP20 (protection contre les contacts)



Klafs KIN: Tableau de performance

90 °C

Verdampfer Typ	Leistung kW	Dampfleistung kg/h	Kabinenvolumen m ³ (Außenm.)	Zielfleistung* mind. mm ²	Sicherung A	Spannung V	Steuerspannung V	Abmessungen H B T mm	Rohrleitung CU NW mm	Wasseranschluß 1-10 bar	Bemerkung
Klafs KIN 8	6	8	16	5x2,5	3x16	400 V / 3~	230 V / N PE	1120x600x402	28	G 1 / 2"	
Klafs KIN 10	7,5	10	20	5x2,5	3x16	400 V / 3~	230 V / N PE	1120x600x402	28	G 1 / 2"	
Klafs KIN 24	18,1	24	48	5x6	3x35	400 V / 3~	230 V / N PE	1120x600x402	35	G 1 / 2"	
EL2 H4	3	4	4	3x1,5	16	230 V / N PE		455x290x180	22	G 1 / 2"	Für den gewerblichen / öffentlichen Bereich nicht geeignet.
EL2 F8	6	8	10	5x2,5	3x16	400 V / 3~	230 V / N PE	630x375x275	22	G 1 / 2"	Für den gewerblichen / öffentlichen Bereich nicht geeignet.
CS Verdampfer	3	4	4,5	3x1,5	16	230 V / N PE		350x250x361	28	G 1 / 2"	Nur für die Dampfdusche zugelassen; Steuerung TouchPanel
CS Verdampfer	3	4	6	3x1,5	16	230 V / N PE		350x250x361	28	G 1 / 2"	Nur für die Dampfdusche zugelassen; mit Taster / Touch Control

Die Berechnung der Leistung des Verdampfers erfolgt über die Formel: Kabinenvolumen m³ x Luftwechselfaktor 5 x Faktor 0,1

Die Berechnung des Kabinenvolumen erfolgt über die Außenmaße der Kabine.

Die Berechnung des Kabinenvolumen erfolgt bei Massivkabinen über das echte Kabinenvolumen (Innenmaß der Kabine und Abzug der Sitzbänke)

Umgebungstemperatur 0 °C bis 40 °C, Umgebungfeuchte max. 75 % rF.

Maximale Dampfleistung bei KIN Verdampfer 10 m mit 4 Bögen

Maximale Dampfleistung bei EL 2 Verdampfer 5 m mit 4 Bögen

Maximale Dampfleistung bei CS Verdampfer 5 m mit 3 Bögen

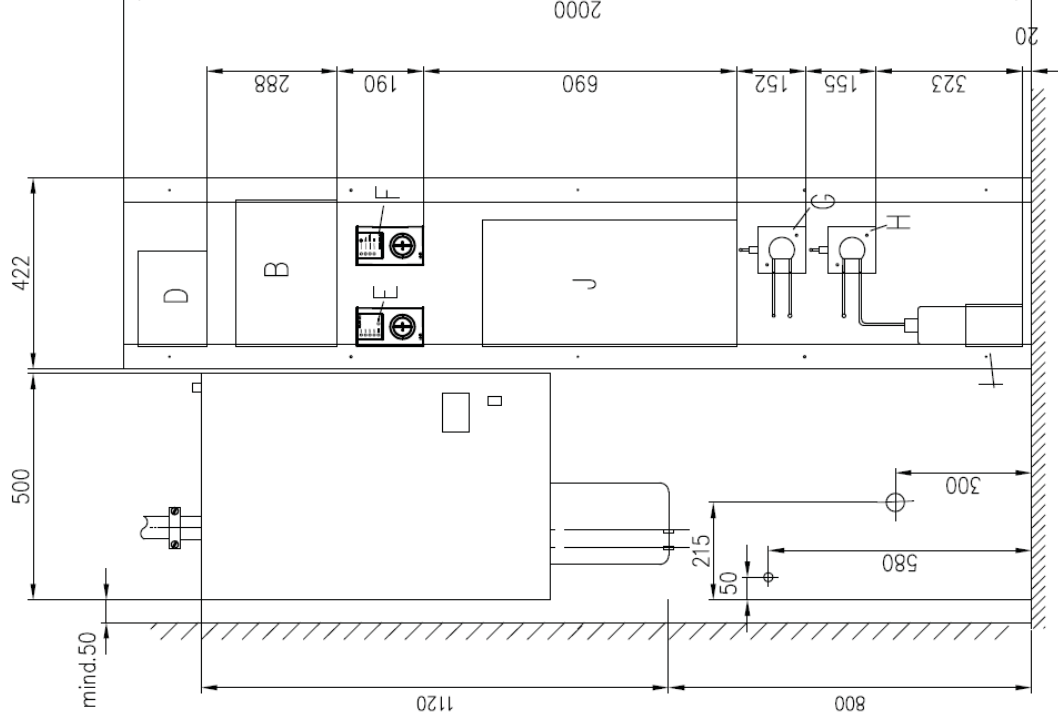
Bei Dampfleitungen KIN 10 Meter bis 14 Meter und 5 Bögen muss der Durchmesser der Dampfleitung von 28 mm auf 35 mm bzw 35 mm auf 42 mm erhöht werden.

Bei zu großen Gegendruck der Dampfleitung kann als Option das Druckausgleichsset Mk5 #3090002 eingesetzt werden.

* Bei den Querschnitten von Elektroleitungen ist die Leitungslänge, die Umgebungstemperatur und die Leitungshäufigkeit zu berücksichtigen. (VDE 0100 Teil 430, VDE 0298 Teil 2 und Teil 4).

Klafs SAN

- Klafs SAN est le modèle successeur de Mk5
Visual pour le sanarium pro
- Avec toutes les nouvelles fonctions de Klafs KII de la technique de l'eau et de l'évaporateur
- Ecran tactile multicolore
 - Petit écran de contrôle
 - Pour le contrôle via la commande 18033
- Et sans module d'extension (donc pas d'activation de la barre lumineuse à LED / éclairage indirect)
- Débit de vapeur kg/h: 8, 10, 20, 30



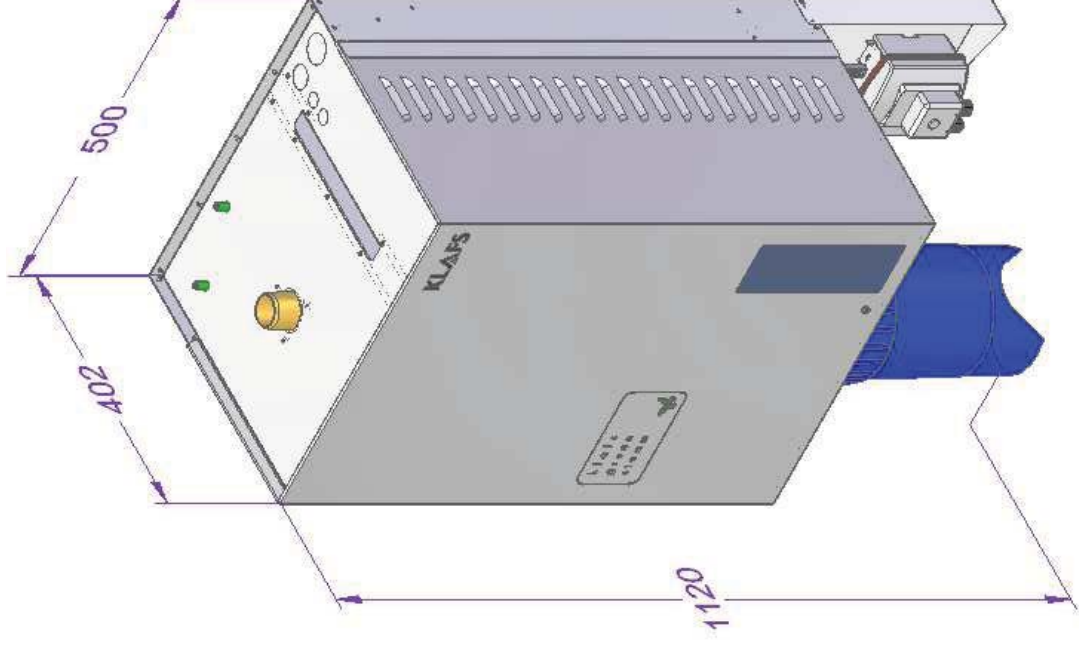
- 90 °C

- 60 °C

- 40 °C

Klafs KIN / SAN Taille du carcasse

Tous les niveaux de puissance différents dans un seul carcasse



— 90 °C

— 60 °C

— 40 °C